

Aircondens®

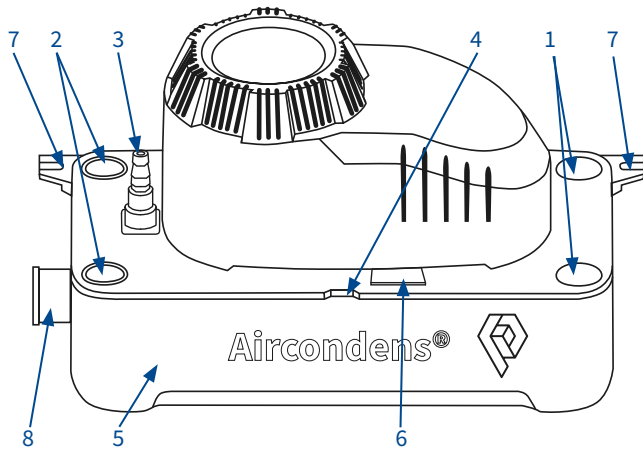


IT Nota:



- Quando si lavora su un'apparecchiatura elettrica c'è il pericolo di morte per scosse elettriche. Un'installazione e un collegamento elettrico non corretti possono essere pericolosi per la vita.
- Tutte le installazioni devono essere eseguite solo da personale specializzato.
- Ulteriori informazioni sul prodotto sono disponibili sul nostro sito web: www.powercondens.com.

Prodotto:



- 1 Ingresso della condensa
- 2 Collegamento supplementare per ingresso della condensa
- 3 Scarico della condensa con valvola di non ritorno
- 4 Apertura del serbatoio di raccolta della condensa
- 5 Serbatoio di condensa
- 6 Blocco per il trasporto
- 7 Montaggio a parete
- 8 Scarico per la manutenzione

Montaggio:

- 1 Collocare l'Aircondens® in una posizione adeguata in base alle esigenze del locale.
- 2 Aprire l'ingresso della condensa desiderato (1/2).
- 3 Inserire il tubo flessibile di ingresso della condensa nell'ingresso della condensa (1/2).
- 4 Collegare il tubo flessibile di scarico della condensa alla valvola di non ritorno (3) con il tubo flessibile in dotazione. Rimuovere il blocco di trasporto (6).
- 5 Collegare il cavo di alimentazione e di allarme secondo lo schema elettrico.
- 6 Riempire d'acqua il serbatoio dell'Aircondens® e verificare se il processo di pompaggio si attiva.
- 7 Scollegare il cavo di alimentazione dell'Aircondens® dalla rete elettrica e riempire d'acqua il serbatoio (5) dell'Aircondens®. Controllare se il contatto di allarme si attiva.
- 8 Ricollegare l'Aircondens® alla rete elettrica e verificare se si attiva il processo di pompaggio.
- 9 Resettare l'indicatore di guasto. L'Aircondens® è ora pronto per il funzionamento.

Schema elettrico:

- 1 Aircondens®
- 2 Unità di condizionamento/ventilazione
- 3 Contatto di allarme

